

見積参考資料

工事名 R2三土 馬路川 三・池田馬路 法覆護岸工事（2）

◇経費情報◇

工種区分	河川工事
単価地区	三好1
施工地域・工事場所	一般交通影響有り（2）-2
前金支出割合	補正を行わない
契約保証	金銭的保証
現場環境改善費	計上しない

注意

「見積参考資料」は入札参加者の迅速で適正な工事費の見積りのための一資料であり、請負契約を拘束するものではない。

設計内訳書 (本01)

工事名	R 2 三土 馬路川 三・池田馬路 法覆護岸工事 (2)				事業区分 工事区分	河川改修 築堤・護岸	
工事区分・工種・種別・細別	規格	単位	数量	単価	金額	数量・金額増減	摘要
築堤・護岸		式	1				
河川土工		式	1				
掘削工		式	1				
掘削	土質:土砂,施工方法:片切掘削	m3	170				単 1号
残土処理工		式	1				
土砂等運搬	土質:土砂(岩塊・玉石混り土含む)	m3	280				単 2号
処分費		m3	280				単 3号
護岸基礎工		式	1				
作業土工		式	1				
床掘り	土質:土砂	m3	310				単 4号
基面整正		m2	20				単 5号
基礎工		式	1				
現場打基礎	コンクリート規格:18-8-40(高炉),底幅:43cm,高さ:25cm	m	58				単 6号

設計内訳書 (本01)

工事名	R 2 三土 馬路川 三・池田馬路 法覆護岸工事 (2)				事業区分 工事区分	河川改修 築堤・護岸	
工事区分・工種・種別・細別	規格	単位	数量	単価	金額	数量・金額増減	摘要
法覆護岸工		式	1				
作業土工		式	1				
埋戻し	土質:土砂(現地発生土)	m3	170				単 7号
埋戻し	土質:良質土(購入土)	m3	50				単 8号
コンクリートブロック工(コンクリートブロック積)		式	1				
コンクリートブロック積	ブロック規格:間知ブロック	m2	242				単 9号
胴込・裏込材(砕石) 裏込	砕石規格:再生砕石 RC-40	m3	124				単 10号
目地板	目地板の種類:瀝青繊維質目地板t=10	m2	0.4				単 11号
天端コンクリート 1号	コンクリート規格:18-8-40(高炉)	m3	4				単 12号
天端コンクリート 2号	コンクリート規格:18-8-40(高炉)	m3	1				単 13号
小口止コンクリート 1号	コンクリート規格:18-8-40(高炉)	m3	1				単 14号
小口止コンクリート 2号	コンクリート規格:18-8-40(高炉)	m3	1				単 15号
足場		掛m2	2				単 16号

設計内訳書 (本01)

工事名	R 2 三土 馬路川 三・池田馬路 法覆護岸工事 (2)				事業区分 工事区分	河川改修 築堤・護岸	
工事区分・工種・種別・細別	規格	単位	数量	単価	金額	数量・金額増減	摘要
石積(張)工		式	1				
石積	石材種類: 雑割石	m2	13				単 17号
胴込・裏込コンクリート 胴込	コンクリート規格: 18-8-40 (高炉)	m3	1				単 18号
多自然護岸工		式	1				
かごマット(スロープ型)	かご厚さ: t=50cm, かご本体材質: 亜鉛アノダイマッキ, 詰石種類: 割栗石, 詰石規格: 径15~20cm	m2	9				単 19号
吸出防止材		m2	13				単 20号
仮設工		式	1				
工事用道路工		式	1				
工事用道路盛土 設置	施工幅員: 4.0m以上	m3	480				単 21号
工事用道路 撤去・運搬・処分		m3	480				単 22号
敷砂利 設置	砕石規格: RC-40, 敷厚: 100mm	m2	160				単 23号
敷砂利 撤去・運搬・処分	砕石規格: RC-40, 敷厚: 100mm	m2	160				単 24号
土のう	制作・設置・撤去	袋	196				単 25号

設計内訳書 (本01)

工事名	R2三土 馬路川 三・池田馬路 法覆護岸工事(2)				事業区分 工事区分	河川改修 築堤・護岸	
工事区分・工種・種別・細別	規格	単位	数量	単価	金額	数量・金額増減	摘要
残土(土のう)処分 運搬・処分		m3	196				単 26号
廃ﾌﾞﾗ類処分		t	0.5				単 27号
現場発生品運搬	発生材種類:廃ﾌﾞﾗ類	回	1				単 28号
水替工		式	1				
ポンﾌﾟ排水	排水量:0以上40(m3/h)未満,排水方法:作業時排水	日	33				単 29号
仮水路工		式	1				
暗渠管 仮設		m	192				単 30号
土のう	制作・設置・撤去	袋	15				単 31号
土のう積		m2	1				単 32号
袋詰玉石	撤去・再設置	袋	14				単 33号
交通管理工		式	1				
交通誘導警備員	B	人日	172				単 34号
直接工事費		式	1				

設計内訳書（本01）

工事名	R 2 三土 馬路川 三・池田馬路 法覆護岸工事（2）				事業区分 工事区分	河川改修 築堤・護岸	
工事区分・工種・種別・細別	規格	単位	数量	単価	金額	数量・金額増減	摘要
共通仮設		式	1				
共通仮設費（率計上）		式	1				
純工事費		式	1				
現場管理費		式	1				
工事原価		式	1				
一般管理費等		式	1				
工事価格		式	1				
消費税額及び地方消費税額		式	1				
工事費計		式	1				

1 次単価表

単価使用年月	2020.08
歩掛適用年月	2020.08
労務調整係数	1.000-00000 0.0 0

単 1号	掘削	土質:土砂,施工方法:片切掘削	単位	m3	単位数量	1	単価	
名称・規格		条件	単位	数量	単価	金額	摘要	
掘削		土砂,片切掘削	m3	1				
合計								
単価							円/m3	

1 次単価表

単価使用年月	2020.08
歩掛適用年月	2020.08
労務調整係数	1.000-00000 0.0 0

単 2号	土砂等運搬	土質:土砂(岩塊・玉石混り土含む)	単位	m3	単位数量	1	単価	
名称・規格		条件	単位	数量	単価	金額	摘要	
土砂等運搬		標準,ハック材山積0.8m3(平積0.6m3),土砂(岩塊・玉石混り土含む),無し,15.5km以下	m3	1				
合計								
単価							円/m3	

1 次単価表

単価使用年月	2020.08
歩掛適用年月	2020.08
労務調整係数	1.000-00000 0.0 0

単 3号	処分費		単位	m3	単位数量	1	単価	
名称・規格		条件	単位	数量	単価	金額	摘要	
	処分費 (m3)		m3	1			単 35号	
	合計							
	単価						円/m3	

1 次単価表

単価使用年月	2020.08
歩掛適用年月	2020.08
労務調整係数	1.000-00000 0.0 0

単 4号	床掘り	土質:土砂	単位	m3	単位数量	1	単価	
名称・規格		条件	単位	数量	単価	金額	摘要	
	床掘り	土砂, 標準, 無し, 無し	m3	1				
	合計							
	単価						円/m3	

1次単価表

単価使用年月	2020.08
歩掛適用年月	2020.08
労務調整係数	1.000-00000 0.0 0

単 5号	基面整正		単位	m2	単位数量	1	単価	
	名称・規格	条件	単位	数量	単価	金額	摘要	
	基面整正		m2	1				
	合計							
	単価						円/m2	

1次単価表

単価使用年月	2020.08
歩掛適用年月	2020.08
労務調整係数	1.000-00000 0.0 0

単 6号	現場打基礎	コンクリート規格:18-8-40(高炉),底幅:43cm,高さ:25cm	単位	m	単位数量	58	単価	
	名称・規格	条件	単位	数量	単価	金額	摘要	
	現場打基礎	コンクリート	18-8-40(高炉),無し,一般養生・特殊養生(練炭)	m3	5			
	合計							
	単価						円/m	

1次単価表

単価使用年月	2020.08
歩掛適用年月	2020.08
労務調整係数	1.000-00000 0.0 0

単 7号	埋戻し	土質:土砂(現地発生土)	単位	m3	単位数量	1	単価	
名称・規格		条件	単位	数量	単価	金額	摘要	
埋戻し		最大埋戻幅1m以上4m未満	m3	1				
合計								
単価							円/m3	

1次単価表

単価使用年月	2020.08
歩掛適用年月	2020.08
労務調整係数	1.000-00000 0.0 0

単 8号	埋戻し	土質:良質土(購入土)	単位	m3	単位数量	1	単価	
名称・規格		条件	単位	数量	単価	金額	摘要	
埋戻し		最大埋戻幅1m以上4m未満	m3	1				
再生クラッシュヤーン RC-40			m3	1				
合計								
単価							円/m3	

1次単価表

単価使用年月	2020.08
歩掛適用年月	2020.08
労務調整係数	1.000-00000 0.0 0

単 9号	名称・規格	条件	単位	数量	単価	金額	摘要
	コンクリートブロック積	ブロック規格:間知ブロック	単位	m2	単位数量	1	単価
	コンクリートブロック積工	JIS滑面 150kg/個未満,無し,無し, 練積,無(胴込のみ),0.2m3/m2,18-8- 40(高炉)	m2	1			単 36号
	合計						
	単価						円/m2

1次単価表

単価使用年月	2020.08
歩掛適用年月	2020.08
労務調整係数	1.000-00000 0.0 0

単 10号	名称・規格	条件	単位	数量	単価	金額	摘要
	胴込・裏込材(砕石) 裏込	砕石規格:再生砕石 RC-40	単位	m3	単位数量	1	単価
	胴込・裏込材(砕石)	間知・平・連節・緑化ブロック,再生砕石 RC-40	m3	1			
	合計						
	単価						円/m3

1次単価表

単価使用年月	2020.08
歩掛適用年月	2020.08
労務調整係数	1.000-00000 0.0 0

単 11号	目地板	目地板の種類:瀝青繊維質目地板t=10	単位	m2	単位数量	1	単価	
名称・規格		条件	単位	数量	単価	金額	摘要	
	目地板	瀝青繊維質目地板t=10	m2	1				
	合計							
	単価							円/m2

1次単価表

単価使用年月	2020.08
歩掛適用年月	2020.08
労務調整係数	1.000-00000 0.0 0

単 12号	天端コンクリート 1号	コンクリート規格:18-8-40(高炉)	単位	m3	単位数量	1	単価	
名称・規格		条件	単位	数量	単価	金額	摘要	
	天端コンクリート	18-8-40(高炉),一般養生	m3	1				
	合計							
	単価							円/m3

1次単価表

単価使用年月	2020.08
歩掛適用年月	2020.08
労務調整係数	1.000-00000 0.0 0

単 13号	天端コンクリート 2号	コンクリート規格:18-8-40(高炉)	単位	m3	単位数量	1	単価	
名称・規格		条件	単位	数量	単価	金額	摘要	
天端コンクリート		18-8-40(高炉),一般養生	m3	1				
合計								
単価								円/m3

1次単価表

単価使用年月	2020.08
歩掛適用年月	2020.08
労務調整係数	1.000-00000 0.0 0

単 14号	小口止コンクリート 1号	コンクリート規格:18-8-40(高炉)	単位	m3	単位数量	1	単価	
名称・規格		条件	単位	数量	単価	金額	摘要	
コンクリート		小型構造物,人力打設,18-8-40(高炉),一般養生,無し,全ての費用	m3	1				
型枠		一般型枠,小型構造物	m2	8				
合計								
単価								円/m3

1 次単価表

単価使用年月	2020.08
歩掛適用年月	2020.08
労務調整係数	1.000-00000 0.0 0

単 15号	小口止コンクリート 2号	コンクリート規格:18-8-40(高炉)	単位	m3	単位数量	1	単価	
名称・規格		条件	単位	数量	単価	金額	摘要	
コンクリート		小型構造物, 人力打設, 18-8-40(高炉), 一般養生, 無し, 全ての費用	m3	1				
型枠		一般型枠, 小型構造物	m2	9				
合計								
単価							円/m3	

1 次単価表

単価使用年月	2020.08
歩掛適用年月	2020.08
労務調整係数	1.000-00000 0.0 0

単 16号	足場		単位	掛m2	単位数量	1	単価	
名称・規格		条件	単位	数量	単価	金額	摘要	
足場工		単管傾斜足場, 不要, 標準(1.0)	掛m2	1			単 37号	
合計								
単価							円/掛m2	

1次単価表

単価使用年月	2020.08
歩掛適用年月	2020.08
労務調整係数	1.000-00000 0.0 0

単 17号	石積	石材種類:雑割石	単位	m2	単位数量	1	単価	
名称・規格		条件	単位	数量	単価	金額	摘要	
	石積(張)	積工,練石,雑割石	m2	1				
	石積(張)(材料費)	雑割石	m2	1				
	合計							
	単価							円/m2

1次単価表

単価使用年月	2020.08
歩掛適用年月	2020.08
労務調整係数	1.000-00000 0.0 0

単 18号	胴込・裏込コンクリート 胴込	コンクリート規格:18-8-40(高炉)	単位	m3	単位数量	1	単価	
名称・規格		条件	単位	数量	単価	金額	摘要	
	胴込・裏込コンクリート	積工,18-8-40(高炉)	m3	1				
	合計							
	単価							円/m3

1次単価表

単価使用年月	2020.08
歩掛適用年月	2020.08
労務調整係数	1.000-00000 0.0 0

単 19号	かごマット(スロープ型)	かご厚さ:t=50cm,かご本体材質:亜鉛アルミメッキ,詰石種類:割栗石,詰石規格:径15~20cm	単位	m2	単位数量	1	単価	
名称・規格		条件	単位	数量	単価	金額	摘要	
かごマット設置(スロープ型)		t=50cm,亜鉛アルミメッキ,割栗石,径15~20cm,全ての費用	m2	1				
合計								
単価							円/m2	

1次単価表

単価使用年月	2020.08
歩掛適用年月	2020.08
労務調整係数	1.000-00000 0.0 0

単 20号	吸出防止材		単位	m2	単位数量	1	単価	
名称・規格		条件	単位	数量	単価	金額	摘要	
吸出し防止材敷設工			m2	1			単 38号	
合計								
単価							円/m2	

1次単価表

単価使用年月	2020.08
歩掛適用年月	2020.08
労務調整係数	1.000-00000 0.0 0

単 21号	工事用道路盛土 設置	施工幅員:4.0m以上	単位	m3	単位数量	1	単価
名称・規格		条件	単位	数量	単価	金額	摘要
	路体(築堤)盛土	4.0m以上, 10,000m3未満, 無し	m3	1			
	土材料		m3	1			
	合計						
	単価						円/m3

1次単価表

単価使用年月	2020.08
歩掛適用年月	2020.08
労務調整係数	1.000-00000 0.0 0

単 22号	工事用道路 撤去・運搬・処分		単位	m3	単位数量	1	単価	
名称・規格		条件	単位	数量	単価	金額	摘要	
	掘削	土砂, オープンカット, 無し, 無し, 5,000m3 未満	m3	1				
	土砂等運搬	標準, バックホウ山積0.8m3(平積0.6m3), 土砂(岩塊・玉石混り土含む), 無し, 1 5.5km以下	m3	1				
	処分費(m3)		m3	1			単 35号	
	合計							
	単価						円/m3	

1 次単価表

単価使用年月	2020.08
歩掛適用年月	2020.08
労務調整係数	1.000-00000 0.0 0

単 23号	敷砂利 設置	碎石規格:RC-40, 敷厚:100mm	単位	m2	単位数量	1	単価	
名称・規格		条件	単位	数量	単価	金額	摘要	
敷砂利			m 2	1			単 39号	
合計								
単価							円/m2	

1 次単価表

単価使用年月	2020.08
歩掛適用年月	2020.08
労務調整係数	1.000-00000 0.0 0

単 24号	敷砂利 撤去・運搬・処分	碎石規格:RC-40, 敷厚:100mm	単位	m2	単位数量	1	単価	
名称・規格		条件	単位	数量	単価	金額	摘要	
敷砂利			m 2	1			単 40号	
合計								
単価							円/m2	

1次単価表

単価使用年月	2020.08
歩掛適用年月	2020.08
労務調整係数	1.000-00000 0.0 0

単 25号	土のう	制作・設置・撤去	単位	袋	単位数量	1	単価	
名称・規格		条件	単位	数量	単価	金額	摘要	
	大型土のう工	製作・設置, 購入土, 6m以下	袋	1			単 41号	
	大型土のう工	撤去, 6m以下	袋	1			単 42号	
	合計							
	単価						円/袋	

1次単価表

単価使用年月	2020.08
歩掛適用年月	2020.08
労務調整係数	1.000-00000 0.0 0

単 26号	残土(土のう)処分 運搬・処分		単位	m3	単位数量	1	単価	
名称・規格		条件	単位	数量	単価	金額	摘要	
	土砂等運搬	標準, ハックホリ山積0.8m3(平積0.6m3), 土砂(岩塊・玉石混り土含む), 無し, 1 5.5km以下	m3	1				
	処分費(m3)		m3	1			単 35号	
	合計							
	単価						円/m3	

1次単価表

単価使用年月	2020.08
歩掛適用年月	2020.08
労務調整係数	1.000-00000 0.0 0

単 27号	廃ﾌﾞﾗ類処分		単位	t	単位数量	1	単価	
	名称・規格	条件	単位	数量	単価	金額	摘要	
	処分費(t)		t	1			単 43号	
	合計							
	単価						円/t	

1次単価表

単価使用年月	2020.08
歩掛適用年月	2020.08
労務調整係数	1.000-00000 0.0 0

単 28号	現場発生品運搬	発生材種類:廃ﾌﾞﾗ類	単位	回	単位数量	1	単価	
	名称・規格	条件	単位	数量	単価	金額	摘要	
	現場発生品・支給品運搬	クレーン装置付2t級2t吊, 9.0km以下, 0.3t超0.5t以下	回	1				
	合計							
	単価						円/回	

1次単価表

単価使用年月	2020.08
歩掛適用年月	2020.08
労務調整係数	1.000-00000 0.0 0

単 29号	ポンプ排水	排水量:0以上40(m3/h)未満,排水方法:作業時排水	単位	日	単位数量	33	単価	
名称・規格		条件	単位	数量	単価	金額	摘要	
ポンプ設置・撤去			箇所	1			単 44号	
ポンプ運転		0以上40(m3/h)未満,作業時排水	日	33			単 45号	
合計								
単価							円/日	

1次単価表

単価使用年月	2020.08
歩掛適用年月	2020.08
労務調整係数	1.000-00000 0.0 0

単 30号	暗渠管仮設		単位	m	単位数量	1	単価	
名称・規格		条件	単位	数量	単価	金額	摘要	
鉄筋コンクリート台付管		据付・撤去,800mm,2m/個,全ての費用	m	1				
合計								
単価							円/m	

1次単価表

単価使用年月	2020.08
歩掛適用年月	2020.08
労務調整係数	1.000-00000 0.0 0

単 31号	土のう	制作・設置・撤去	単位	袋	単位数量	1	単価	
名称・規格		条件	単位	数量	単価	金額	摘要	
	大型土のう工	製作・設置, 購入土, 6m以下	袋	1			単 41号	
	大型土のう工	撤去, 6m以下	袋	1			単 42号	
	合計							
	単価						円/袋	

1次単価表

単価使用年月	2020.08
歩掛適用年月	2020.08
労務調整係数	1.000-00000 0.0 0

単 32号	土のう積		単位	m2	単位数量	1	単価	
名称・規格		条件	単位	数量	単価	金額	摘要	
	土のう積工	小口並べ, 仕拵・積立・撤去	m 2	1			単 46号	
	合計							
	単価						円/m2	

1 次単価表

単価使用年月	2020.08
歩掛適用年月	2020.08
労務調整係数	1.000-00000 0.0 0

単 33号	袋詰玉石	撤去・再設置	単位	袋	単位数量	1	単価	
名称・規格		条件	単位	数量	単価	金額	摘要	
	袋詰玉石(撤去)		袋	1			単 47号	
	袋詰玉石(再設置)		袋	1			単 48号	
	合計							
	単価						円/袋	

1 次単価表

単価使用年月	2020.08
歩掛適用年月	2020.08
労務調整係数	1.000-00000 0.0 0

単 34号	交通誘導警備員	B	単位	人日	単位数量	1	単価	
名称・規格		条件	単位	数量	単価	金額	摘要	
	交通誘導警備員B		人日	1			単 49号	
	合計							
	単価						円/人日	

2次単価表

単価使用年月	2020.08
歩掛適用年月	2020.08
労務調整係数	1.000-00000 0.0 0

単 35号	処分費 (m3)		単位	m3	単位数量	100	単価	
名称・規格		条件	単位	数量	単価	金額	摘要	
処分費 残土処分費			m3	100				
合計								
単価							円/m3	

2次単価表

単価使用年月	2020.08
歩掛適用年月	2020.08
労務調整係数	1.000-00000 0.0 0

単 36号	名称・規格	条件	単位	数量	単価	金額	単価	摘要
	コンクリートブロック積工	JIS滑面 150kg/個未満, 無し, 無し, 練積, 無(胴込のみ), 0.2m ³ /m ² , 18-8-40(高炉)	単位	m ²	単位数量	100	単価	
	ブロック積工 昼間 制約無		m ²	100				
	コンクリート積ブロック JIS滑面 150kg/個未満		m ²	100				
	生コンクリート 18-8-40 高炉		m ³	22.4				
	諸雑費(まるめ)		式	1				
	合計							
	単価						円/m ²	

2次単価表

単価使用年月	2020.08
歩掛適用年月	2020.08
労務調整係数	1.000-00000 0.0 0

単 37号	足場工	単管傾斜足場, 不要, 標準(1.0)	単位	掛m2	単位数量	100	単価	
名称・規格		条件	単位	数量	単価	金額	摘要	
	土木一般世話役		人					
	とび工		人					
	普通作業員		人					
	ラフテレンクレーン[油圧伸縮ジブ型] 25t吊		日	0.8				
	諸雑費(率+まるめ)		式	1				
	合計							
	単価							円/掛m2

2次単価表

単価使用年月	2020.08
歩掛適用年月	2020.08
労務調整係数	1.000-00000 0.0 0

単 38号	吸出し防止材敷設工		単位	m 2	単位数量	100	単価	
名称・規格		条件	単位	数量	単価	金額	摘要	
	普通作業員		人					
	吸出し防止材 ヤシ繊維系不織布 t=10mm		m2	108				
	諸雑費(まるめ)		式	1				
	合計							
	単価						円/m 2	

2次単価表

単価使用年月	2020.08
歩掛適用年月	2020.08
労務調整係数	1.000-00000 0.0 0

単 39号	敷砂利		単位	m 2	単位数量	30	単価	
名称・規格		条件	単位	数量	単価	金額	摘要	
整地		敷均し(ルース), 標準	m3	3				
再生クラッシュラン RC-40			m3	3				
合計								
単価							円/m 2	

2次単価表

単価使用年月	2020.08
歩掛適用年月	2020.08
労務調整係数	1.000-00000 0.0 0

単 40号	敷砂利		単位	m ²	単位数量	30	単価	
名称・規格		条件	単位	数量	単価	金額	摘要	
	掘削	土砂, オープンカット, 無し, 有り, 5,000m ³ 未満	m ³	3				
	土砂等運搬	標準, バックホウ山積0.8m ³ (平積0.6m ³), 土砂(岩塊・玉石混り土含む), 無し, 15.5km以下	m ³	3				
	処分費(m ³)		m ³	3				単 35号
	合計							
	単価							円/m ²

2次単価表

単価使用年月	2020.08
歩掛適用年月	2020.08
労務調整係数	1.000-00000 0.0 0

単 41号	大型土のう工	製作・設置, 購入土, 6m以下	単位	袋	単位数量	10	単価	
名称・規格		条件	単位	数量	単価	金額	摘要	
	土木一般世話役		人					
	特殊作業員		人					
	普通作業員		人					
	大型土のう袋材 H=1.08m W=1.1m		袋	10				
	購入土 RC-40		m3	10				
	バックホリ運転	製作・設置, 6m以下	日	0.278				単 50号
	諸雑費(率+まるめ)		式	1				
	合計							
	単価							円/袋

2次単価表

単価使用年月	2020.08
歩掛適用年月	2020.08
労務調整係数	1.000-00000 0.0 0

単 42号	大型土のう工	撤去, 6m以下	単位	袋	単位数量	10	単価	
名称・規格		条件	単位	数量	単価	金額	摘要	
	土木一般世話役		人					
	特殊作業員		人					
	バックホリ運転	撤去, 6m以下	日	0.069				単 51号
	諸雑費(まるめ)		式	1				
	合計							
	単価							円/袋

2次単価表

単価使用年月	2020.08
歩掛適用年月	2020.08
労務調整係数	1.000-00000 0.0 0

単 43号	処分費(t)		単位	t	単位数量	100	単価	
名称・規格		条件	単位	数量	単価	金額	摘要	
	処分費 廃ﾌﾟﾗｽ類処分費		t	100				
	合計							
	単価						円/t	

2次単価表

単価使用年月	2020.08
歩掛適用年月	2020.08
労務調整係数	1.000-00000 0.0 0

単 44号	ポンプ 設置・撤去		単位	箇所	単位数量	1	単価	
名称・規格		条件	単位	数量	単価	金額	摘要	
	土木一般世話役		人					
	特殊作業員		人					
	普通作業員		人					
	バックホリ運転		日	0.5				単 52号
	諸雑費(まるめ)		式	1				
	合計							
	単価							円/箇所

2次単価表

単価使用年月	2020.08
歩掛適用年月	2020.08
労務調整係数	1.000-00000 0.0 0

単 45号	ポンプ運転	0以上40 (m3/h) 未満, 作業時排水	単位	日	単位数量	1	単価	
名称・規格		条件	単位	数量	単価	金額	摘要	
	特殊作業員		人					
	工事用水中ポンプ運転	0以上40 (m3/h) 未満, 作業時排水	日	1				単 53号
	発動発電機運転	0以上40 (m3/h) 未満, 作業時排水	日	1				単 54号
	諸雑費(率+まるめ)		式	1				
	合計							
	単価							円/日

2次単価表

単価使用年月	2020.08
歩掛適用年月	2020.08
労務調整係数	1.000-00000 0.0 0

単 46号	土のう積工	小口並べ, 仕拵・積立・撤去	単位	m ²	単位数量	10	単価	
名称・規格		条件	単位	数量	単価	金額	摘要	
	購入土 RC-40		m ³	3.4				
	土のう 62×48cm		枚	170				
	普通作業員		人					
	諸雑費(まるめ)		式	1				
	合計							
	単価							円/m ²

2次単価表

単価使用年月	2020.08
歩掛適用年月	2020.08
労務調整係数	1.000-00000 0.0 0

単 47号	袋詰玉石(撤去)		単位	袋	単位数量	1	単価	
名称・規格		条件	単位	数量	単価	金額	摘要	
	バックホリ(クロー) [標準・クレーン機能付き] 山積0.8m3(平積0.6m3)2.9t吊		日	0.02				
	土木一般世話役		人	0.013				
	特殊作業員		人	0.013				
	運転手(特殊)		人	0.013				
	普通作業員		人	0.013				
	軽油 1.2号		L	1.5				
	合計							
	単価							円/袋

2次単価表

単価使用年月	2020.08
歩掛適用年月	2020.08
労務調整係数	1.000-00000 0.0 0

単 48号	袋詰玉石(再設置)		単位	袋	単位数量	1	単価	
名称・規格		条件	単位	数量	単価	金額	摘要	
	バックホウ(クローラ) [標準・クレーン機能付き] 山積0.8m3(平積0.6m3)2.9t吊		日	0.041				
	土木一般世話役		人					
	特殊作業員		人					
	運転手(特殊)		人					
	普通作業員		人					
	軽油 1.2号		L	3				
	合計							
	単価							円/袋

2次単価表

単価使用年月	2020.08
歩掛適用年月	2020.08
労務調整係数	1.000-00000 0.0 0

単 49号	交通誘導警備員B		単位	人日	単位数量	1	単価	
名称・規格		条件	単位	数量	単価	金額	摘要	
	交通誘導警備員B		人					
	諸雑費(まるめ)		式	1				
	合計							
	単価							円/人日

3次単価表

単価使用年月	2020.08
歩掛適用年月	2020.08
労務調整係数	1.000-00000 0.0 0

単 50号	名称・規格	条件	単位	日	単位数量	金額	単価	摘要
	ハックホリ運転	製作・設置, 6m以下					1	
	名称・規格	条件	単位	数量	単価	金額		摘要
	運転手(特殊)		人					
	軽油 1.2号		L	98				
	ハックホリ(クローラ) [標準・クレーン機能付き] 山積0.8m3(平積0.6m3)2.9t吊		日	1.39				
	諸雑費(まるめ)		式	1				
	合計							
	単価						円/日	

3次単価表

単価使用年月	2020.08
歩掛適用年月	2020.08
労務調整係数	1.000-00000 0.0 0

単 51号	名称・規格	条件	単位	日	単価	金額	単価	摘要
	ハックホリ運転	撤去, 6m以下	人				1	
	名称・規格	条件	単位	数量	単価	金額		摘要
	運転手(特殊)		人					
	軽油 1.2号		L	74				
	ハックホリ(クローラ) [標準・クレーン機能付き] 山積0.8m3(平積0.6m3)2.9t吊		日	1.26				
	諸雑費(まるめ)		式	1				
	合計							
	単価						円/日	

3次単価表

単価使用年月	2020.08
歩掛適用年月	2020.08
労務調整係数	1.000-00000 0.0 0

単 52号	バックホリ運転		単位	日	単価数量	1	単価	
名称・規格		条件	単位	数量	単価	金額	摘要	
	運転手(特殊)		人					
	軽油 1.2号		L	69				
	バックホリ(クローラ) [標準・クレーン機能付き] 山積0.8m3(平積0.6m3)2.9t吊		日	1.16				
	諸雑費(まるめ)		式	1				
	合計							
	単価							円/日

3次単価表

単価使用年月	2020.08
歩掛適用年月	2020.08
労務調整係数	1.000-00000 0.0 0

単 53号	工事中水中ポンプ運転	0以上40(m3/h)未満, 作業時排水	単位	日	単位数量	1	単価	
名称・規格		条件	単位	数量	単価	金額	摘要	
工事中水中ポンプ [普通型] 潜水ポンプ 口径150mm 全揚程10m			日	1.2				
諸雑費(まるめ)			式	1				
合計								
単価								円/日

3次単価表

単価使用年月	2020.08
歩掛適用年月	2020.08
労務調整係数	1.000-00000 0.0 0

単 54号	発動発電機運転	0以上40(m3/h)未満, 作業時排水	単位	日	単位数量	1	単価	
名称・規格		条件	単位	数量	単価	金額	摘要	
	軽油 1.2号		L	26				
	発動発電機[ディーゼルエンジン駆動] 25kVA		日	1.2				
	諸雑費(まるめ)		式	1				
	合計							
	単価							円/日

機労材集計リスト (機械)

工事名	R 2 三土 馬路川 三・池田馬路 法覆護岸工事 (2)					
単価コード	名称	規格	単位	数量	金額	摘要
L001005006	ブルドーザー [湿地]	7t級	日	1.968	14,251	
L001010004	バックホウ (クローラ) [標準・クレーン機能付き]	山積0.8m ³ (平積0.6m ³) 2.9t吊	日	21.27	236,091	
L001010008	バックホウ (クローラ) [標準・クレーン機能付き]	山積0.28m ³ (平積0.2m ³) 1.7t吊	日	2.007	13,166	
L001070002	振動ローラ (舗装用) [ハンドガイト式]	運転質量0.8~1.1t	日	4.269	8,322	
L001071001	振動ローラ (土工用) フラット・シングルドラム型	運転質量11~12t	日	0.663	7,627	
L001100005	工事用水中モーターポンプ [普通型]	潜水ポンプ 口径150mm 全揚程10m	日	39.6	15,562	
L001110008	発動発電機 [ディーゼルエンジン駆動]	25kVA	日	39.6	77,220	
L001130006	ラフテレーンクレーン [油圧伸縮シブ型]	25t吊	日	0.016	684	
L001180001	タンク及びバタン	質量 60~80kg	日	0.91	574	
M000101012	ブルドーザー [普通・排出ガス対策型 (1次基準)]	15t級	供用日	0.033	644	
M000202019	バックホウ (クローラ) [標準]	排ガス型 (第2次) 山積0.8m ³	供用日	4.375	80,473	
M000202031	バックホウ (クローラ) [標準]	排ガス型 (第1次) 山積0.8m ³	供用日	0.192	3,320	
M000202062	バックホウ (クローラ) [標準・クレーン機能付き]	排ガス型 (第1次) 山積0.45m ³ 2.9t吊	供用日	26.161	282,432	
M000202090	バックホウ (クローラ型) [標準型・超低騒音型]	排出ガス対策型 (第3次基準値) 山積0.8m ³	供用日	4.554	96,517	
M000301005	ダンプトラック [オンロード・ディーゼル]	10t積級	供用日	45.807	935,841	
M000302009	トラック [クレーン装置付]	ベーストラック2t級 吊能力2.0t	供用日	0.119	717	
	合計額				1,773,441	

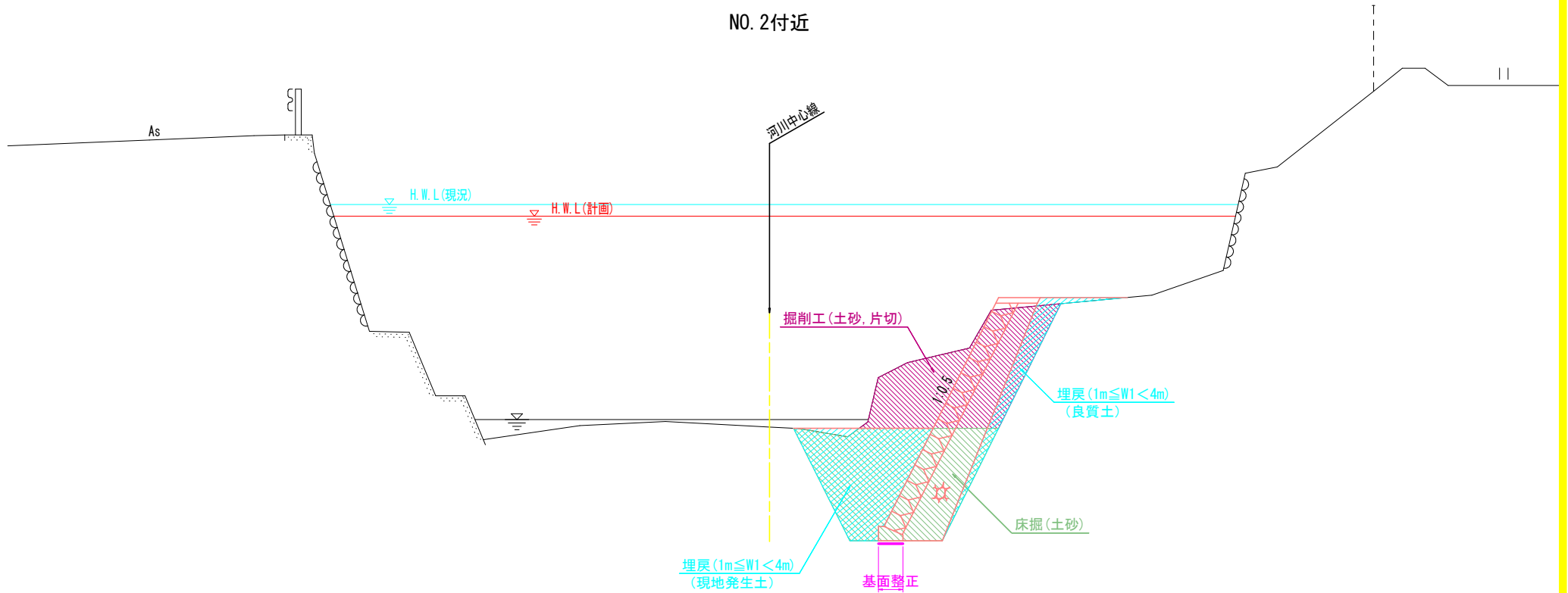
河川土工数量計算書

測点	距離 m	掘削		単位 : m ³						摘要
		土砂, 片切								
		断面	平均	数量						
	0.0	0.0								
	1.8	2.1	1.05	1.9						NO.0参照
NO.0	0.5	2.1	2.10	1.1						
NO.1	20.0	1.4	1.75	35.0						
+4.9	4.9	1.4	1.40	6.9						NO.1参照
+4.9	0.0	3.7	2.55	0.0						NO.1+6.9参照
+8.4	3.5	3.7	3.70	13.0						NO.1+6.9参照
+8.4	0.0	4.1	3.90	0.0						NO.2参照
NO.2	11.6	4.1	4.10	47.6						
+18.8	18.8	2.4	3.25	61.1						
	0.5	2.4	2.40	1.2						NO.2+18.8参照
	2.2	0.0	1.20	2.6						
合計	63.8			170.4						

※距離は、河川中心距離を示す。

土工区分図 S=1:50

NO. 2付近



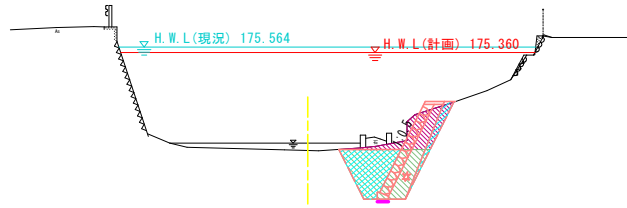
工種	規格	単位	凡例	
河川土工	掘削工	土砂, 片切	m3	
	床掘	土砂	m3	
作業土工	埋戻	1m ≤ W1 < 4m	m3	
	基面整正		m2	

土工図 S=1:100

NO. 0

GH= 171.689
FH= 173.520

工種	規格	単位	数量	凡例
河川土工	掘削工	土砂、片切	m3 2.1	
	床掘	土砂	m3 4.6	
作業土工	埋戻	1m≦W1<4m	m3 2.6 0.7	
	基面整正	m2	0.4	



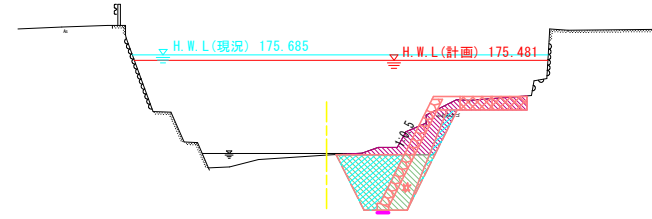
D.L. 165.000

NO. 1+6.9

GH= 171.923
FH= 174.120

工種	規格	単位	数量	凡例
河川土工	掘削工	土砂、片切	m3 3.7	
	床掘	土砂	m3 5.5	
作業土工	埋戻	1m≦W1<4m	m3 3.1 0.7	
	基面整正	m2	0.4	

※埋戻の左側は護岸前面（現地発生土）、右側は護岸背面（良質土）を示す。

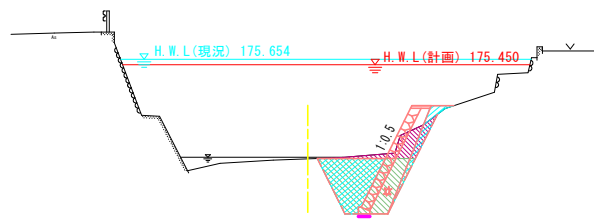


D.L. 165.000

NO. 1

GH= 171.929
FH= 173.920

工種	規格	単位	数量	凡例
河川土工	掘削工	土砂、片切	m3 1.4	
	床掘	土砂	m3 5.5	
作業土工	埋戻	1m≦W1<4m	m3 3.1 0.9	
	基面整正	m2	0.4	

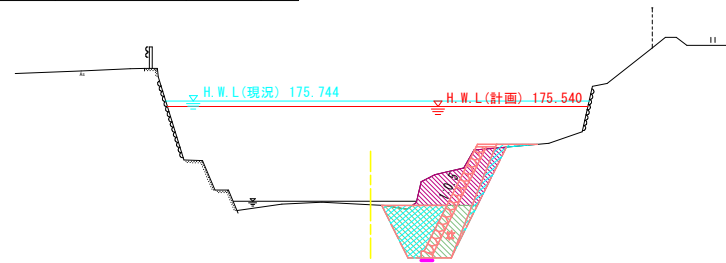


D.L. 165.000

NO. 2

GH= 171.857
FH= 174.120

工種	規格	単位	数量	凡例
河川土工	掘削工	土砂、片切	m3 4.1	
	床掘	土砂	m3 5.0	
作業土工	埋戻	1m≦W1<4m	m3 2.9 1.0	
	基面整正	m2	0.4	



D.L. 165.000

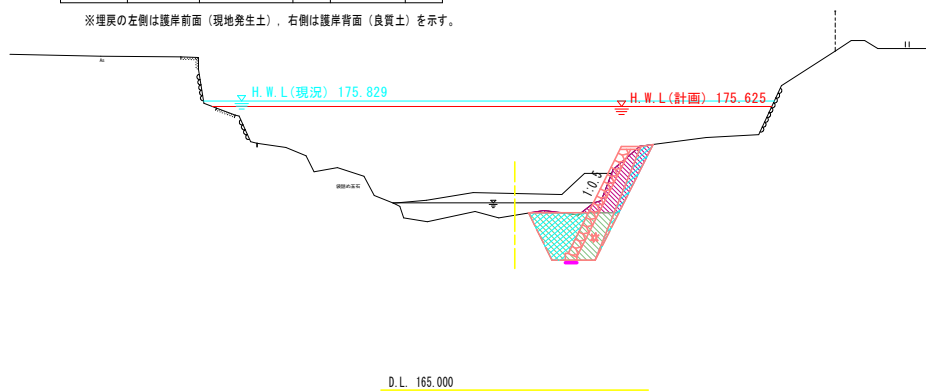
NO. 2+18.8

土工図 S=1:100

GH= 171.551
FH= 174.120

工程	規格	単位	数量	凡例
河川土工	掘削工	土砂, 片切	m3	2.4
	床掘	土砂	m3	4.4
作業土工	埋戻	1m≦W1<4m	m3	2.4 0.9
	基面整正		m2	0.4

※埋戻の左側は護岸前面（現地発生土）、右側は護岸背面（良質土）を示す。



作業土工数量計算書										
測点	距離 m	床掘		単位 : m ³						摘要
		土砂, 標準, 土留無, 障害無								
		断面	平均	数量						
	0.0	0.0								
	1.8	4.6	2.30	4.1						NO.0参照
NO.0	0.5	4.6	4.60	2.3						
NO.1	20.0	5.5	5.05	101.0						
+4.9	4.9	5.5	5.50	27.0						NO.1参照
+4.9	0.0	5.5	5.50	0.0						NO.1+6.9参照
+8.4	3.5	5.5	5.50	19.3						NO.1+6.9参照
+8.4	0.0	5.0	5.25	0.0						NO.2参照
NO.2	11.6	5.0	5.00	58.0						
+18.8	18.8	4.4	4.70	88.4						
	0.5	4.4	4.40	2.2						NO.2+18.8参照
	2.2	0.0	2.20	4.8						
合計	63.8			307.1						

作業土工数量計算書										
測点	距離 m	基面整正		単位 : m ²						摘要
		幅	平均	数量						
NO.0 +0.3		0.4								NO.0参照
NO.1	19.7	0.4	0.40	7.9						
+6.9	6.9	0.4	0.40	2.8						
NO.2	13.1	0.4	0.40	5.2						
+18.5	18.5	0.4	0.40	7.4						NO.2+18.8参照
合計	58.2			23.3						

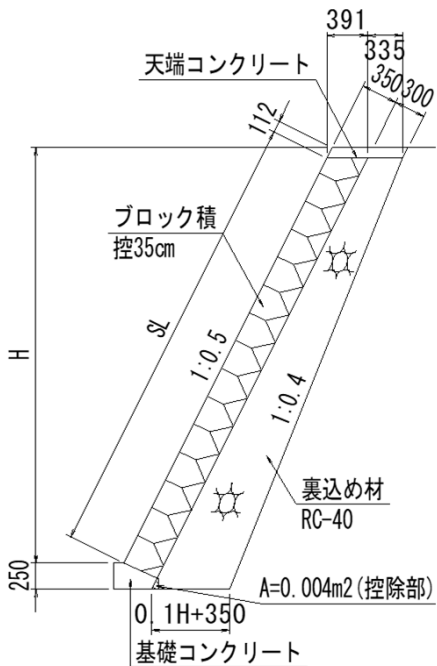
※距離は、河川中心距離を示す。

作業土工数量計算書

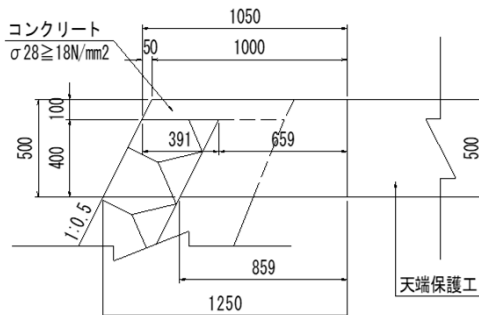
測点	距離 m	埋戻し		単位 : m ³	埋戻し		単位 : m ³			摘要
		最大埋戻幅 1m以上4m未満 (現地発生土)			最大埋戻幅 1m以上4m未満 (良質土)					
		断面	平均	数量	断面	平均	数量			
	0.0	0.0			0.0					
	1.8	2.6	1.30	2.3	0.7	0.35	0.6			NO.0参照
NO.0	0.5	2.6	2.60	1.3	0.7	0.70	0.4			
NO.1	20.0	3.1	2.85	57.0	0.9	0.80	16.0			
+4.9	4.9	3.1	3.10	15.2	0.9	0.90	4.4			NO.1参照
+4.9	0.0	3.1	3.10	0.0	0.7	0.80	0.0			NO.1+6.9参照
+8.4	3.5	3.1	3.10	10.9	0.7	0.70	2.5			NO.1+6.9参照
+8.4	0.0	2.9	3.00	0.0	1.0	0.85	0.0			NO.2参照
NO.2	11.6	2.9	2.90	33.6	1.0	1.00	11.6			
+18.8	18.8	2.4	2.65	49.8	0.9	0.95	17.9			
	0.5	2.4	2.40	1.2	0.9	0.90	0.5			NO.2+18.8参照
	2.2	0.0	1.20	2.6	0.0	0.45	1.0			
合計	63.8			173.9			54.9			

※距離は、河川中心距離を示す。

ブロック積

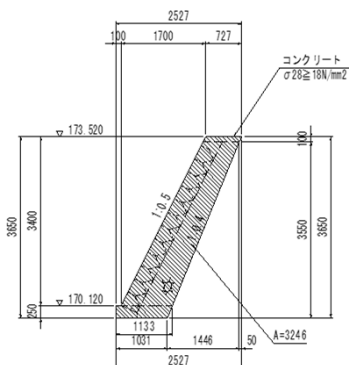


2号天端コンクリート

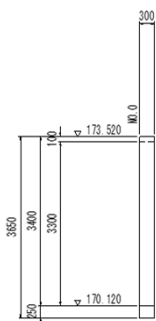


1号小口止工

側面図
1-1

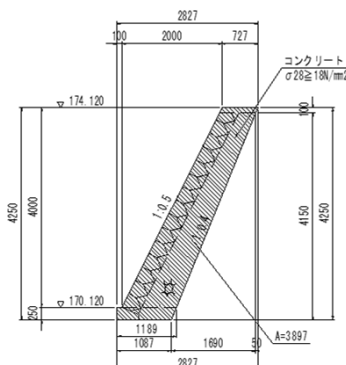


正面図
2-2

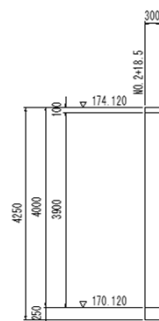


2号小口止工

側面図
A-A



正面図
B-B



斜比 : $(1+0.5^2)^{0.5}=1.118$

法覆護岸工計算書数量計算書											
測点	距離 m	コンクリートブロック積 単位：m ²			胴込コンクリート 単位：m ³						摘要
		算式：SL			算式：0.20×SL						
		断面	平均	数量	断面	平均	数量				
NO.0 + 0.3		3.70			0.74						SL=3.7m
+ 10.2	9.90	3.70	3.700	36.63	0.74	0.740	7.33				SL=3.7m
NO.1	9.80	4.15	3.925	38.47	0.83	0.785	7.69				SL=4.15m
+ 4.9	4.90	4.35	4.250	20.83	0.87	0.850	4.17				SL=4.35m
+ 6.9	2.00	4.35	4.350	8.70	0.87	0.870	1.74				SL=4.35m
+ 8.4	1.50	4.35	4.350	6.53	0.87	0.870	1.31				SL=4.35m
NO.2	11.60	4.35	4.350	50.46	0.87	0.870	10.09				SL=4.35m
+ 18.5	18.50	4.35	4.350	80.48	0.87	0.870	16.10				SL=4.35m
合計	58.20			242.10			48.43				

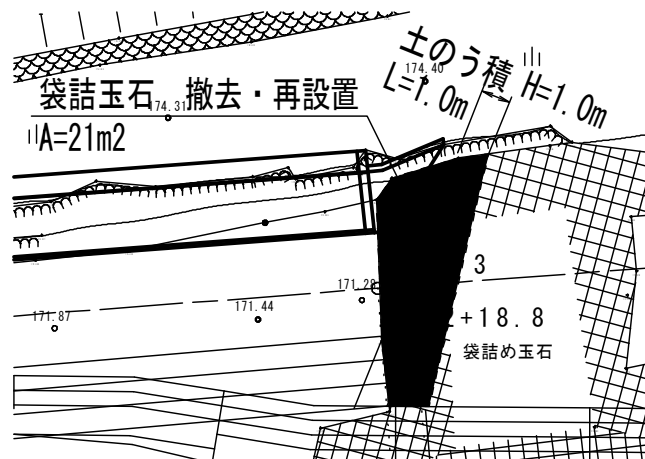
法覆護岸工計算書数量計算書											
測点	距離 m	裏込め材 単位：m ³									摘要
		算式：0.05H ² +0.35H+0.047									
		断面	平均	数量							
NO.0 + 0.3		1.82									H=3.4m
+ 10.2	9.90	1.82	1.820	18.02							H=3.4m
NO.1	9.80	2.10	1.960	19.21							H=3.8m
+ 4.9	4.90	2.25	2.175	10.66							H=4m
+ 6.9	2.00	2.25	2.250	4.50							H=4m
+ 8.4	1.50	2.25	2.250	3.38							H=4m
NO.2	11.60	2.25	2.250	26.10							H=4m
+ 18.5	18.50	2.25	2.250	41.63							H=4m
合計	58.20			123.50							

※点間距離は、護岸工展開図を参照。

法覆護岸工計算書											
測点	距離 m	練石積 単位：m ²			胴込コンクリート 単位：m ³						摘要
		算式：SL'			算式：0.1×SL'						
		断面	平均	数量	断面	平均	数量				
	0.00	0.00			0.00						SL'=0m
	1.83	4.10	2.050	3.75	0.41	0.205	0.38				SL'=4.1m
NO.0	0.50	4.10	4.100	2.05	0.41	0.410	0.21				SL'=4.1m
NO.2 + 18.8	0.00	4.75			0.48						SL'=4.75m
	0.50	4.75	4.750	2.38	0.48	0.480	0.24				SL'=4.75m
	2.20	0.00	2.375	5.23	0.00	0.240	0.53				SL'=0m
合計	5.03			13.41			1.36				

※点間距離は、護岸工展開図を参照。

第 号計算書		仮設工			
名称	規格	算式	単位	小計	合計
工事中道路工	工事中進入路		m		52.0
工事中道路盛土	4.0m以上 設置・撤去	断面計算書より	m ³		477.9
敷砂利	RC-40, t=10cm 設置・撤去	A = 3.0 × 52.0	m ²		156.0
大型土のう	1.1×1.08 製作・設置・撤去	工事中進入路縦断面図より	袋		196.0
水替工					
ポンプ排水		作業時排水 0~40m/h未満			
ポンプ運転		必要日数算定表より	日		33.0
掛樋工	仮水路工				
鉄筋コンクリート台付管	φ800 (重圧管)	L = 3.0 × 64.0	m		192.0
大型土のう	1.1×1.08 製作・設置・撤去	N = 6 + 9	袋		15.0
土のう積	小口並べ 仕拵・積立・撤去	A = 1.0 × 1.0	m ²		1.0
袋詰玉石	既設袋詰玉石2t 撤去・再設置	N = 21m ² /3.1m ² × 2段 = 13.5→14	袋		14.0
交通管理工					
交通誘導警備員		必要日数算定表より	人日		172.0
運搬処理工	土のう袋処分, 現場発生産品運搬	2.4kg/枚, N= 196+15 = 211袋 W = 2.4 × 211	kg		506.4



仮設工

測点	距離 m	工事用道路盛土			単位 : m ³				概要
		4.0m以上							
		断面	平均	数量					
No. 1+3.4	0.0	0.0							
No. 1+4.4	1.0	1.5	0.75	0.8				No. 1+6.9 断面参照	
No. 1+12.4	8.0	1.5	1.50	12.0				No. 1+6.9 断面参照	
No. 2	7.7	4.7	3.10	23.9					
No. 2+18.8	19.2	10.7	7.70	147.8					
No. 3+7.9	9.1	19.5	15.10	137.4					
No. 3+15.9	8.0	19.5	19.50	156.0				No. 3+7.9 断面参照	
合計	53.0			477.9					

